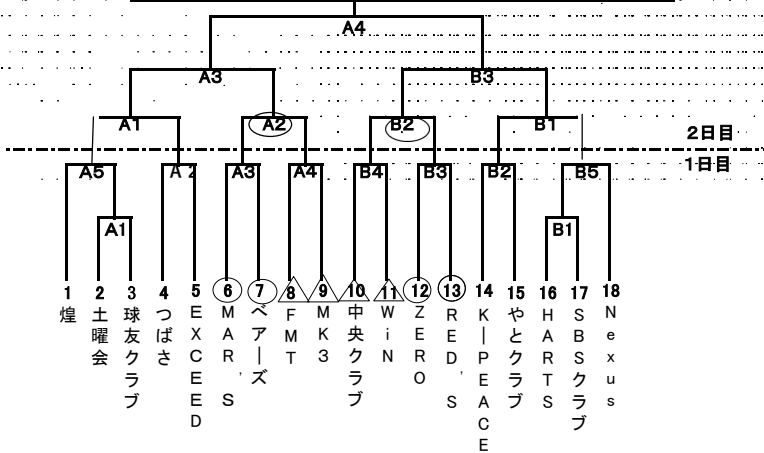


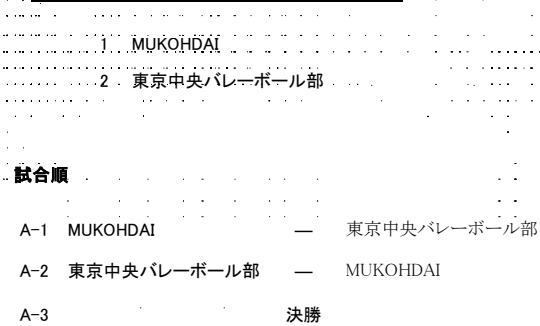
第55回(2022年度)会長杯バレーボール大会



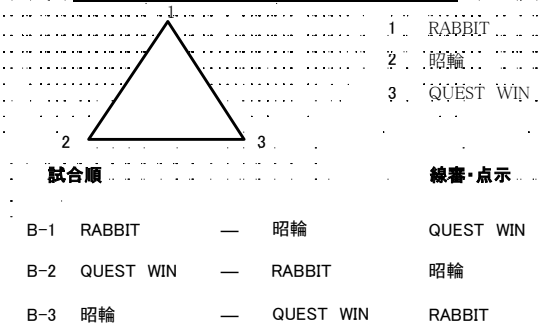
家庭婦人・1日目・2月25日(土)・2日目・3月11日(土)



一般男子6人制・3月5日(日)



一般女子6人制・3月5日(日)

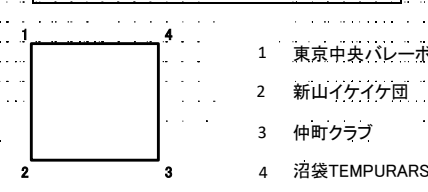


※決勝は1勝1敗の場合、1セットマッチで行う

* 注意事項 *

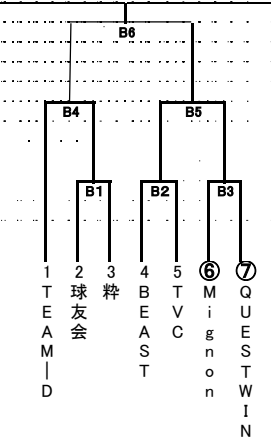
- ★ 前回優勝チームは、優勝カップの返還をお願いします。
- ★ No.の○印は第一試合の線審当番です。△印は第二試合の線審当番です。
- ★ 一般男子・女子も必ず、副審が記録を出してください。

一般男子9人制 3月18日(土)



試合順	対戦相手	線審・点示
A-1	東京中央バレーボール部 — 新山イケイケ団	沼袋TEMPURARS
A-2	仲町クラブ — 沼袋TEMPURARS	新山イケイケ団
A-3	新山イケイケ団 — 仲町クラブ	東京中央バレーボール部
A-4	沼袋TEMPURARS — 東京中央バレーボール部	仲町クラブ
A-5	決勝	決勝外チームより各3名

一般女子9人制・3月18日(土)



※2勝が2チームの場合、または全チーム1勝1敗の場合、1位と2位のチームで決勝を行う